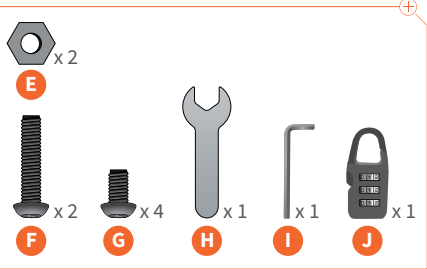
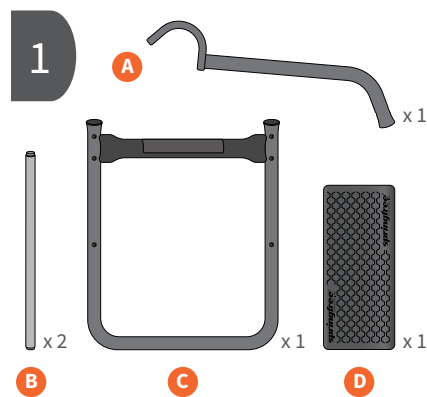


Find easy
3D interactive
instructions
on

BILT.®

Download the
FREE app



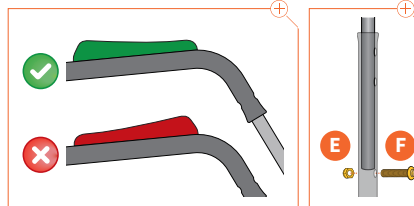
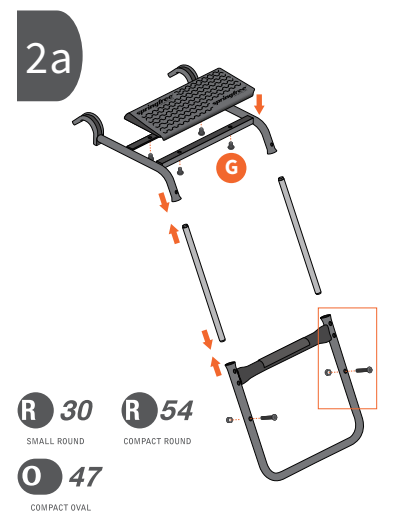
• Lay out the parts as shown.



WARNING - Do not install or use this product unless the instructions within this manual have been carefully read and understood.

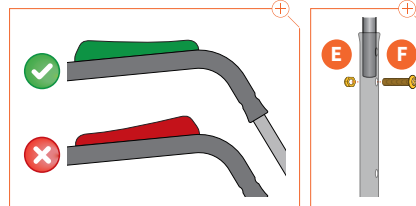
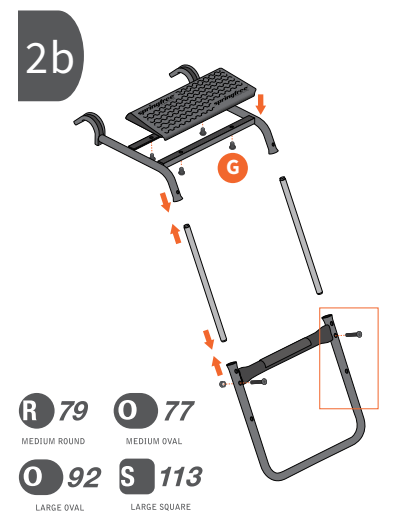


NOTE - If you are not sure which trampoline model you have, refer to the tags on the edge of your mat or net.



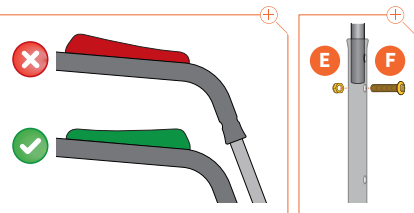
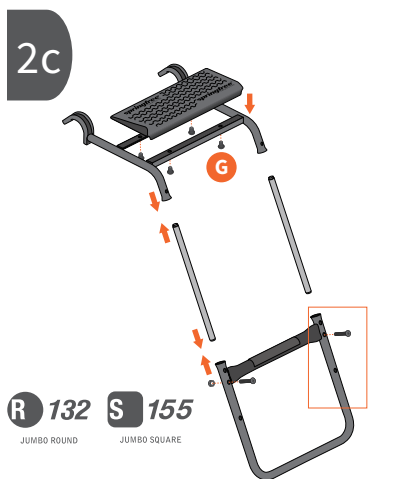
Follow this step to build the shortest ladder configuration:

- If you have an R30, R54 or O47 model trampoline, assemble your FlexrStep per the image above, taking care to fasten the 2 long bolts in the **LOWER** position and to attach the plastic step with the **THICK** side facing your trampoline.



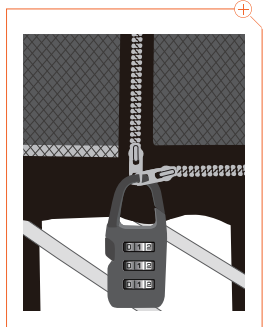
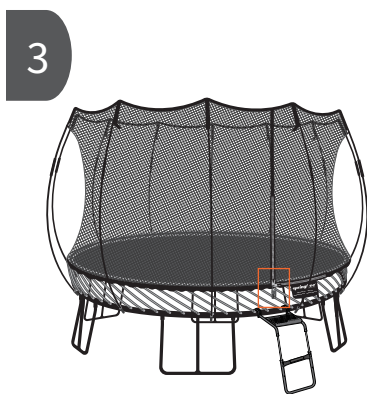
Follow this step to build the medium height ladder configuration:

- If you have an R79, O77, O92 or S113 model trampoline, assemble your FlexrStep per the image above, taking care to fasten the 2 long bolts in the **UPPER** position and to attach the plastic step with the **THICK** side facing your trampoline.



Follow this step to build the tallest ladder configuration:

- If you have an R132 or S155 model trampoline, assemble your FlexrStep per the image above, taking care to fasten the 2 long bolts in the **UPPER** position and to attach the plastic step with the **THIN** side facing your trampoline.



WARNING - Remove this ladder when the trampoline is not in use. Use the lock provided to restrict access.



WARNING

Read the warnings on this page and those contained in the User Guide before you install and use the Springfree FlexrStep™.

- Use only with mature, knowledgeable supervision. Enforce all safety rules and be familiar with the information in the User Guide.
- Failure to follow these instructions may result in death, serious injury, and/or property damage.
- Ladders let young children climb onto the trampoline.
- Trampolines are not designed for children under 6 years of age. Do not use this ladder if children under six might be nearby.
- Ensure this ladder is properly assembled before use.
- Do not intentionally jump on this ladder.
- The weight limit for this ladder is 220 lbs (100 kg).
- This ladder is only for use on Springfree trampolines.

Responsibilities for ladder safety and accident prevention:

- The ASTM trampoline safety standard recommends that trampoline use is restricted to children aged 6 years and over. While the Springfree Trampoline design removes the traditional hazards prompting this recommendation, the FlexrStep is designed for use **ONLY** by children who are big enough to rest on

the edge of the trampoline mat and bear their weight onto the step.

- The FlexrStep is designed to provide a flexible surface should a child fall onto it during entrance onto or exit from the trampoline. However, special care **MUST** be taken where smaller children use the FlexrStep.
 - Smaller children attempting to exit the trampoline by lying on their stomach and extending their legs onto the FlexrStep may have trouble reaching the step and can thus slide off the mat surface without securing their footing on the step. This can result in smaller children sliding off the step, grazing or hitting themselves on the step.
 - Smaller children attempting to exit the trampoline by sitting on the mat edge, facing outwards and extending their legs onto the FlexrStep, may also have trouble reaching the step and can thus slide off the mat surface without securing their footing on the step. This can result in smaller children either sliding off the step or catching their feet on the inside of the step surface resulting in an extremely awkward dismount.
- Based on the above, as a rule of thumb, children using the FlexrStep should have at least 24.5 in. (600 mm) of leg length from their hip to the sole of their foot. Children with leg lengths less than this should not use the FlexrStep.
- Children should use extra care when

- getting on and off the trampoline as the grip tape on the ladder step is very coarse.
- If you have purchased a FlexrStep and did not understand this recommendation prior to purchase, you can return your FlexrStep for a full refund.



**1 YEAR
WARRANTY**

All Springfree Trampoline Accessories are covered by a one year warranty. We warrant our products to be free of defects in material and workmanship under normal domestic use and service conditions which does not include general wear and tear, burns, cuts or snags. For more details, visit:
www.springfreetrampoline.com/warranty-information

springfree®
TRAMPOLINE

FLEXRSTEP™
Directives d'Assemblage

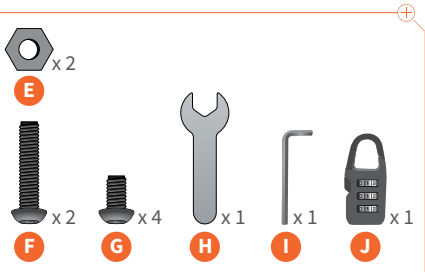
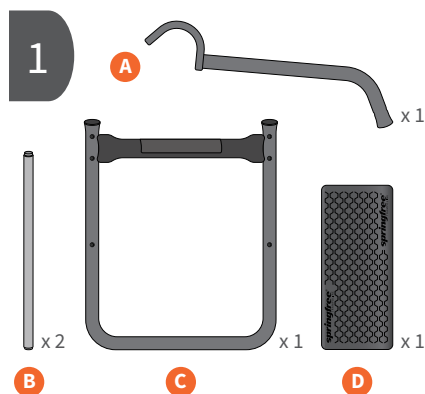
Des instructions
3D interactives,
simples et étape
par étape

BILT.®

Téléchargez
l'application GRATUITE



L'information contenue dans ce document peut être modifiée sans préavis.
© Springfree® Trampoline Inc.
2005, 2020. Tous droits réservés.
754704



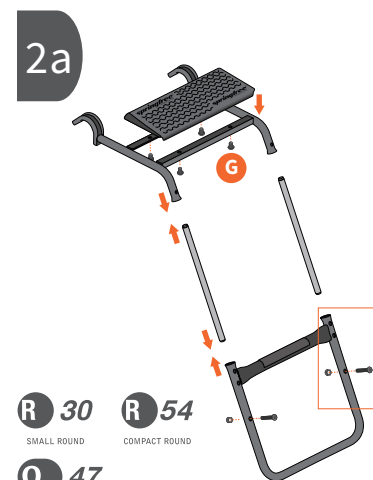
• Disposez les pièces comme illustré.



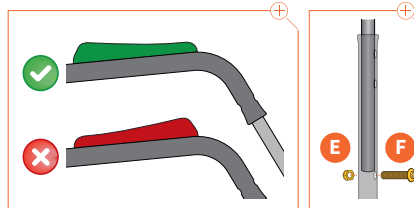
AVERTISSEMENT - Vous ne devez pas installer ou utiliser ce produit à moins d'avoir lu attentivement et compris les instructions contenues dans le présent manuel.



REMARQUE - Si vous ne savez pas quel modèle de trampoline vous possédez, reportez-vous aux étiquettes au bord de votre tapis ou de votre filet.

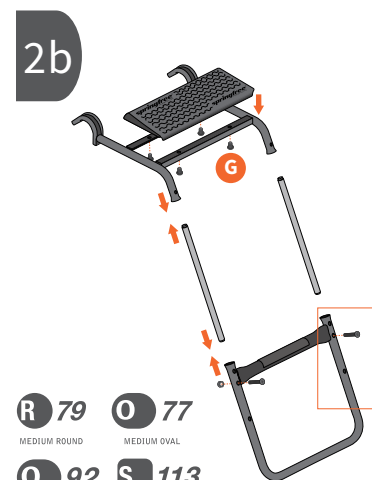


R 30 SMALL ROUND
R 54 COMPACT ROUND
O 47 COMPACT OVAL

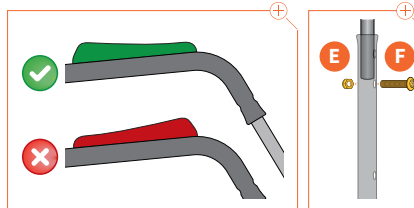


Suivez cette étape pour assembler l'escabeau a petit hauteur:

- Si vous avez un modèle de trampoline R30, R54 ou O47, assemblez votre FlexrStep conformément à l'image ci-dessus en vous assurant de fixer les 2 boulons long en position **BASSE** et en fixant la marche de plastique en positionnant le côté **ÉPAIS** face à votre trampoline.

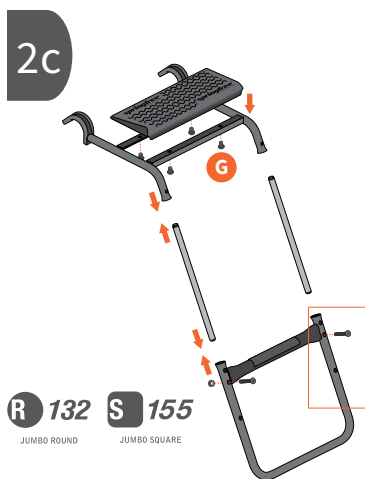


R 79 MEDIUM ROUND
O 77 MEDIUM OVAL
O 92 LARGE OVAL
S 113 LARGE SQUARE

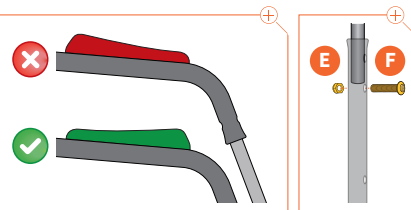


Suivez cette étape pour assembler l'escabeau a moyen hauteur:

- Si vous avez un modèle de trampoline R79, O77, O92 ou S113, assemblez votre FlexrStep conformément à l'image ci-dessus en vous assurant de fixer les 2 boulons long en position **HAUTE** et en fixant la marche de plastique en positionnant le côté **ÉPAIS** face à votre trampoline.

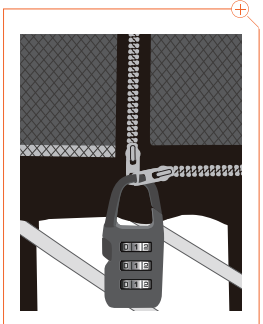
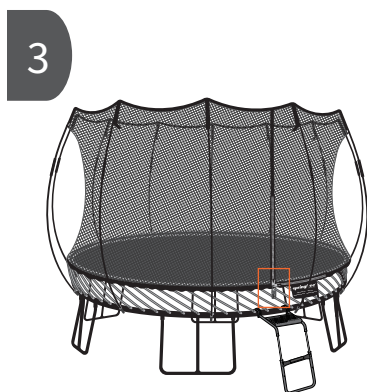


R 132 JUMBO ROUND
S 155 JUMBO SQUARE



Suivez cette étape pour assembler l'escabeau a long hauteur:

- Si vous avez un modèle de trampoline R132 ou S155, assemblez votre FlexrStep conformément à l'image ci-dessus en vous assurant de fixer les 2 boulons long en position **HAUTE** et en fixant la marche de plastique en positionnant le côté **MINCE** face à votre trampoline.



AVERTISSEMENT - Retirez cette échelle lorsque le trampoline n'est pas utilisé. Utilisez le cadenas pour restreindre l'accès.



AVERTISSEMENT

Veillez lire les mises en garde de cette page et celles du guide d'utilisation avant l'assemblage et l'utilisation des pour les Ancrages de Trampoline.

- L'usage du trampoline et l'admission à l'intérieur de l'enceinte ne doivent se faire que sous la supervision d'une personne adulte et bien renseignée.
- Le défaut de suivre ces instructions peut entraîner des blessures graves, le décès et/ou des dommages matériels.
- Les échelles permettent aux jeunes enfants de grimper sur le trampoline.
- Les trampolines ne sont pas prévus pour être utilisés par des enfants de moins de 6 ans. N'utilisez pas cette échelle si des enfants de moins de 6 ans se trouvent à proximité.
- Assurez-vous que cette échelle a été correctement montée avant de l'utiliser.
- Ne sautez pas intentionnellement sur cette échelle.
- Le poids que cette échelle peut supporter est limité à 220 lbs (100 kg).
- Cette échelle ne peut être utilisée qu'avec les trampolines Springfree.

Responsabilités relatives à la sécurité de l'échelle et à la prévention des accidents:

1. La norme ASTM liée à la sécurité du trampoline recommande que l'utilisation du trampoline soit limitée aux enfants âgés de 6 ans et plus. Bien que la conception du trampoline Springfree élimine les dangers habituels qui sont à la source de la présente recommandation, FlexrStep™ est

conçu UNIQUEMENT pour être utilisé par des enfants qui sont suffisamment gros pour s'appuyer sur le rebord du tapis du trampoline et faire porter leur poids sur la marche.

2. FlexrStep est conçu pour offrir une surface souple au cas où un enfant tomberait alors qu'il monte sur le trampoline ou en descend. Cependant, il FAUT faire particulièrement attention lorsque des enfants de plus petite taille utilisent FlexrStep en respectant les instructions suivantes:
 - a. Des enfants de plus petite taille qui essaient de descendre du trampoline en s'appuyant sur leur abdomen et en étirant leurs jambes pour atteindre FlexrStep peuvent avoir des difficultés à atteindre la marche et peuvent par la suite glisser de la surface du tapis sans que leurs pieds aient pris sur la marche. Des enfants de plus petite taille peuvent donc rater la marche et s'égratigner ou se heurter contre elle.
 - b. Des enfants de plus petite taille qui essaient de descendre du trampoline en s'asseyant sur le rebord du tapis, face vers l'extérieur, et en étirant leurs jambes pour atteindre FlexrStep peuvent également avoir des difficultés à atteindre la marche et peuvent par la suite glisser de la surface du tapis sans que leurs pieds aient pris sur la marche. Des enfants de plus petite taille peuvent donc soit glisser de la marche, soit se prendre les pieds dans l'intérieur de la surface de la marche, ce qui les met dans une position extrêmement fâcheuse lors de la descente.
3. En se basant sur ce qui précède, comme règle

- d'or, les jambes des enfants qui utilisent FlexrStep doivent mesurer au moins 24.5 pouces (600 mm) de la hanche jusqu'à la plante des pieds. Les enfants dont les jambes sont plus courtes ne doivent pas utiliser FlexrStep.
4. Les enfants doivent faire particulièrement attention quand ils montent sur le trampoline ou qu'ils en descendent car la bande antidérapante qui recouvre la marche de l'échelle est très rude.
5. Si vous avez acheté FlexrStep et que vous n'avez pas compris la présente recommandation avant l'achat, vous pouvez nous retourner le produit afin de recevoir le remboursement complet.

 **GARANTIE 1 AN**

Tous les accessoires du trampoline Springfree sont couverts par une garantie d'un an. Nous garantissons que nos produits sont exempts de défauts de matériel et de fabrication dans des conditions d'utilisation résidentielle et d'entretien normales. La garantie n'inclut pas l'usure normale générale, les brûlures, les coupures ou les accrocs. Cliquez ici pour obtenir plus de détails:

www.springfreetrampoline.com/warranty-information